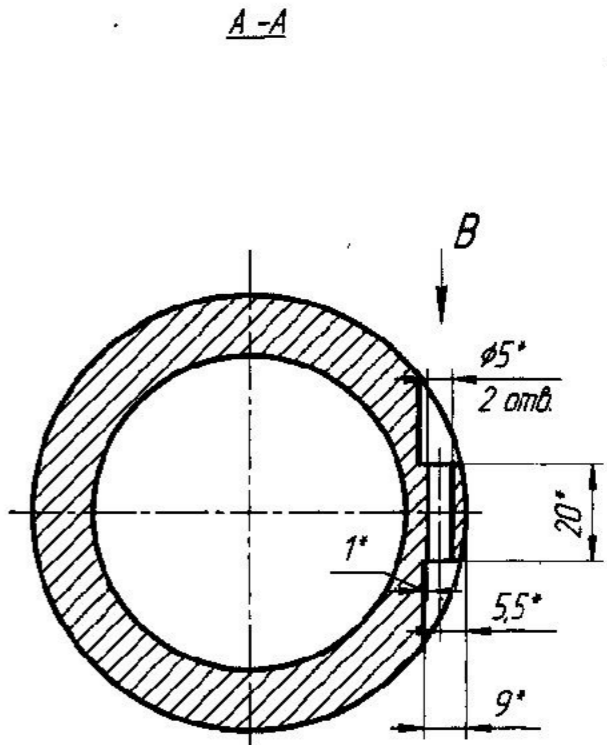
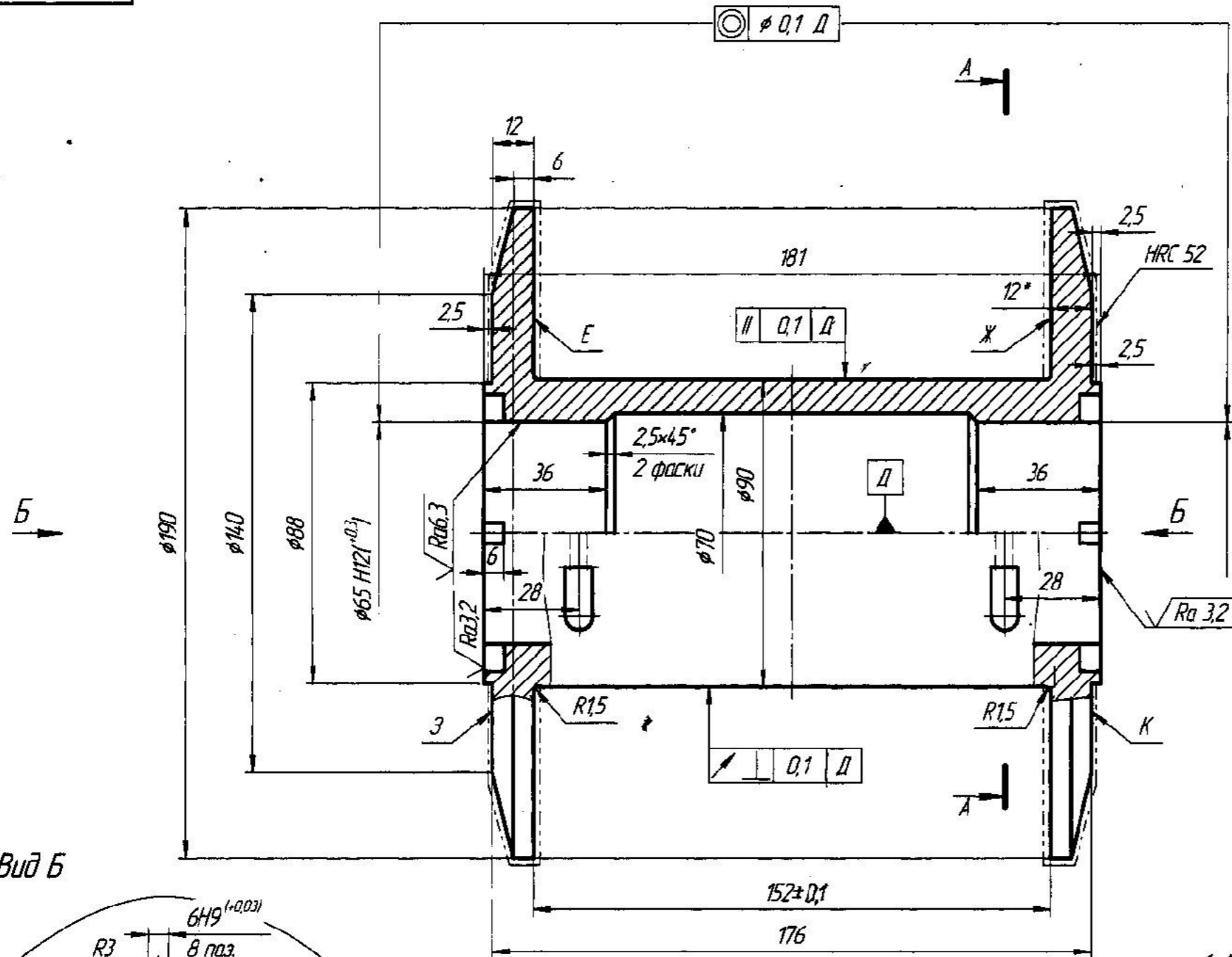
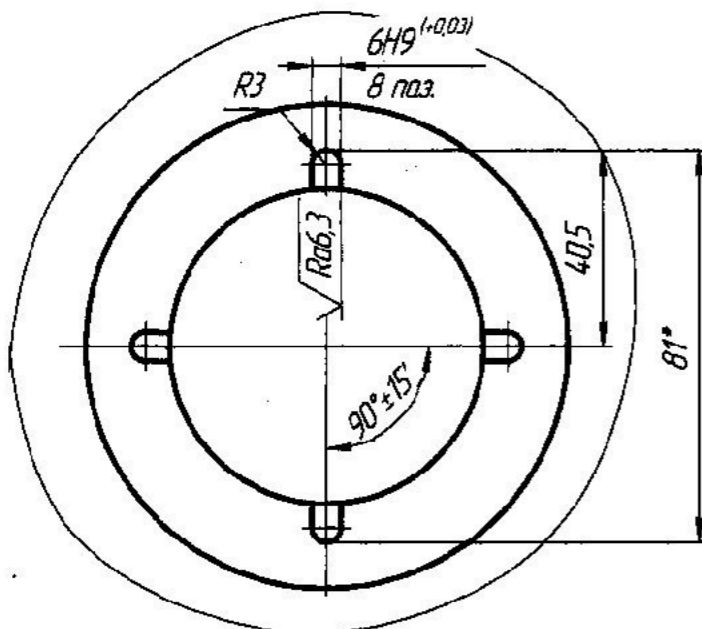


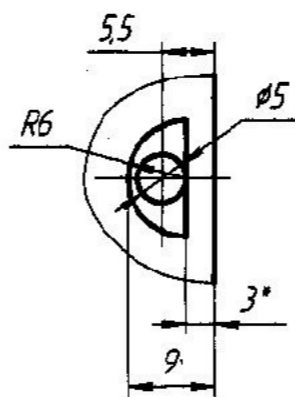
2607.00.00-07



Вид Б



Вид В



1. *Размеры для справок.
2. Общие допуски по ГОСТ 30893.1: H14, h14; ±IT14/2.
3. Допуск параллельности поверхностей E и Ж относительно общей оси $\phi 0,1$ мм.
4. Суммарный допуск торцового биения и перпендикулярности поверхностей З и К относительно общей оси $\phi 0,1$ мм.

				2607.00.00-07		Лист	Масса	Изготовлено
Исполнитель	№ документа	Дата	Лист	Катушка м/н ц.206		0		11
Разработчик	Эксплуатационная							
Проверен	Хизин							
Технолог								
Начальник	Ахметьян							
Инженер	Хизин			Сталь 09Г2С ГОСТ 19281-89				
Удп	Хизин							
				Копировал				Формат А2