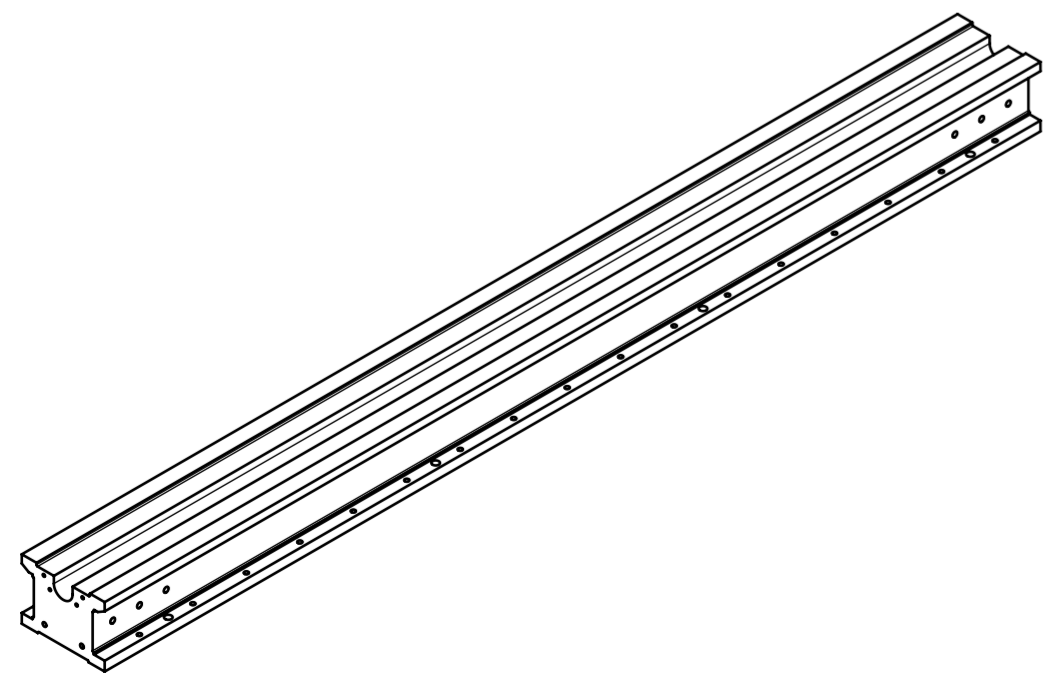
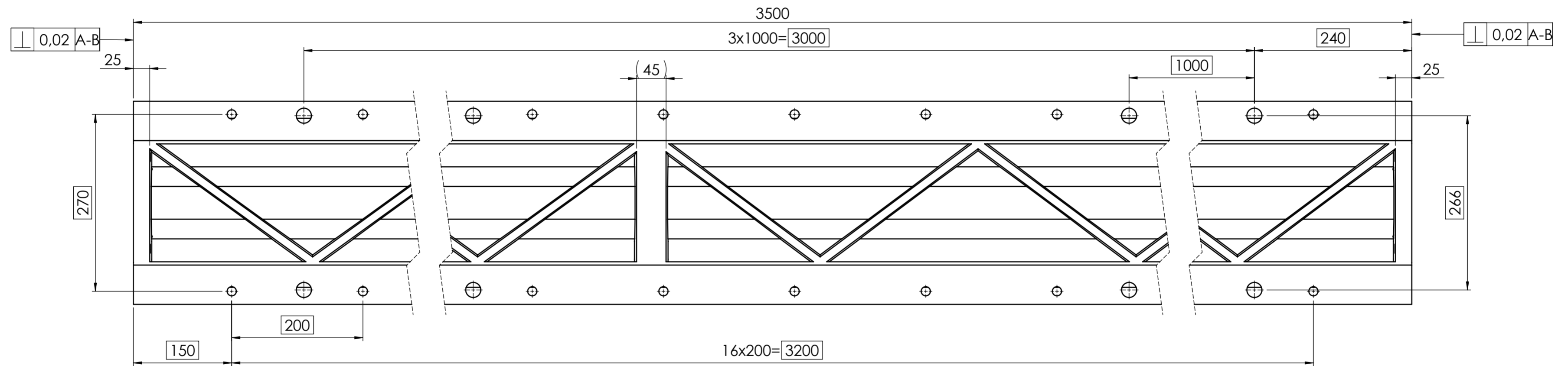


ANSICHT A



12,5 / 3,2 / -0,8 / +0,2
 (▽) (▽) (▽) (▽)
 φ 0,2 Alle Bohrungen
 XXX: Herstellersignatur

Toleranzen: ISO 2768-mK	Oberflächen: ISO 1302	Kanten: ISO 13715
Masse: 651 kg	Material: 0.6025 (EN-GJL-250) : GG25	
		TITEL
Schutzvermerk nach ISO 16016 beachten!		Fräsbett
DATUM	NAME	Zeichnung Nr.
GEZ: 16.04.2015	MTrimborn	05000529
GEPR:		Rev. A00
mm A2 Maßstab: 1:5 Blatt 1 von 1		

Prüfanweisung:
 Alle einzeln
 tolerierten Maße
 sind (Prüfmaße)