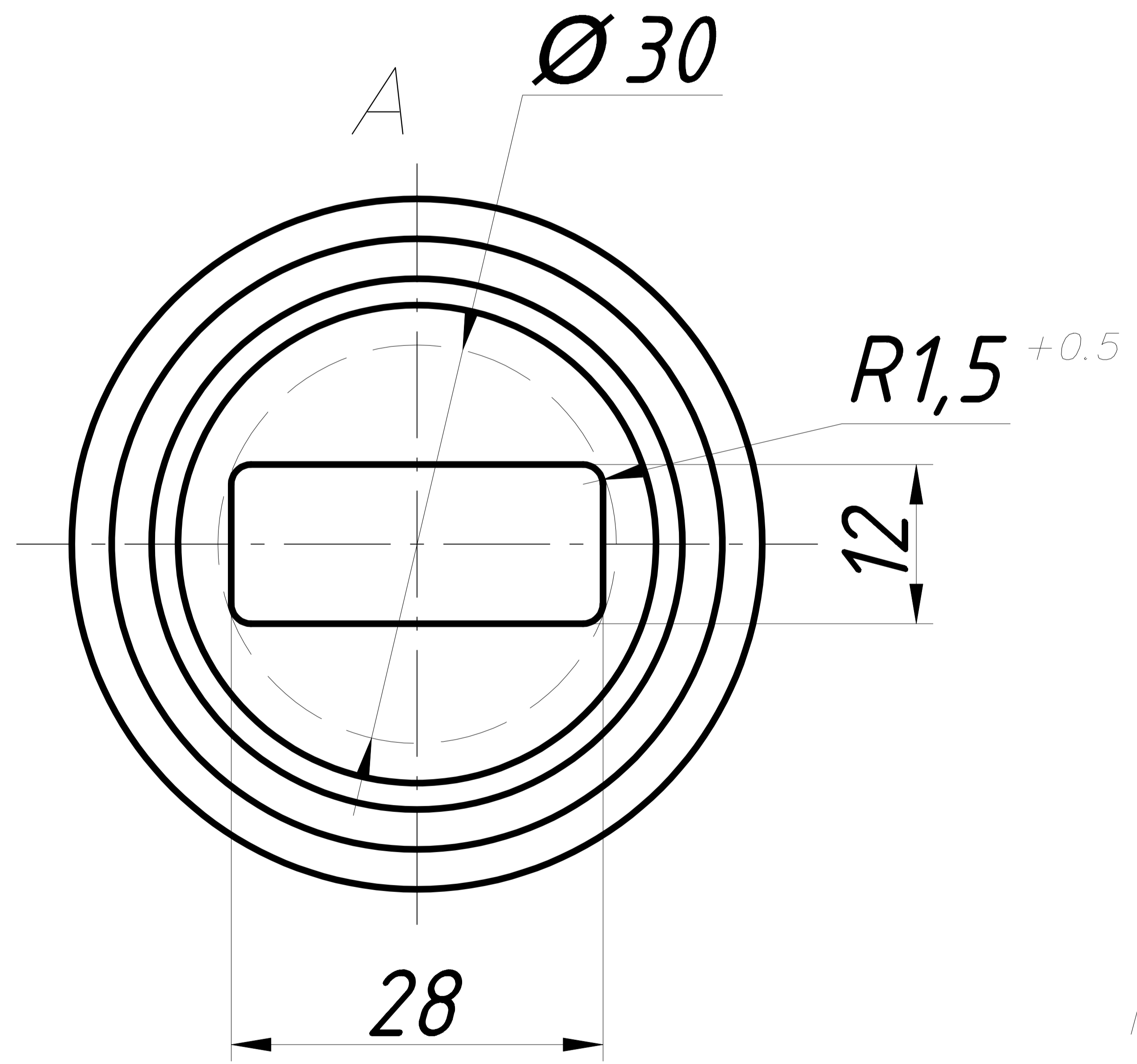
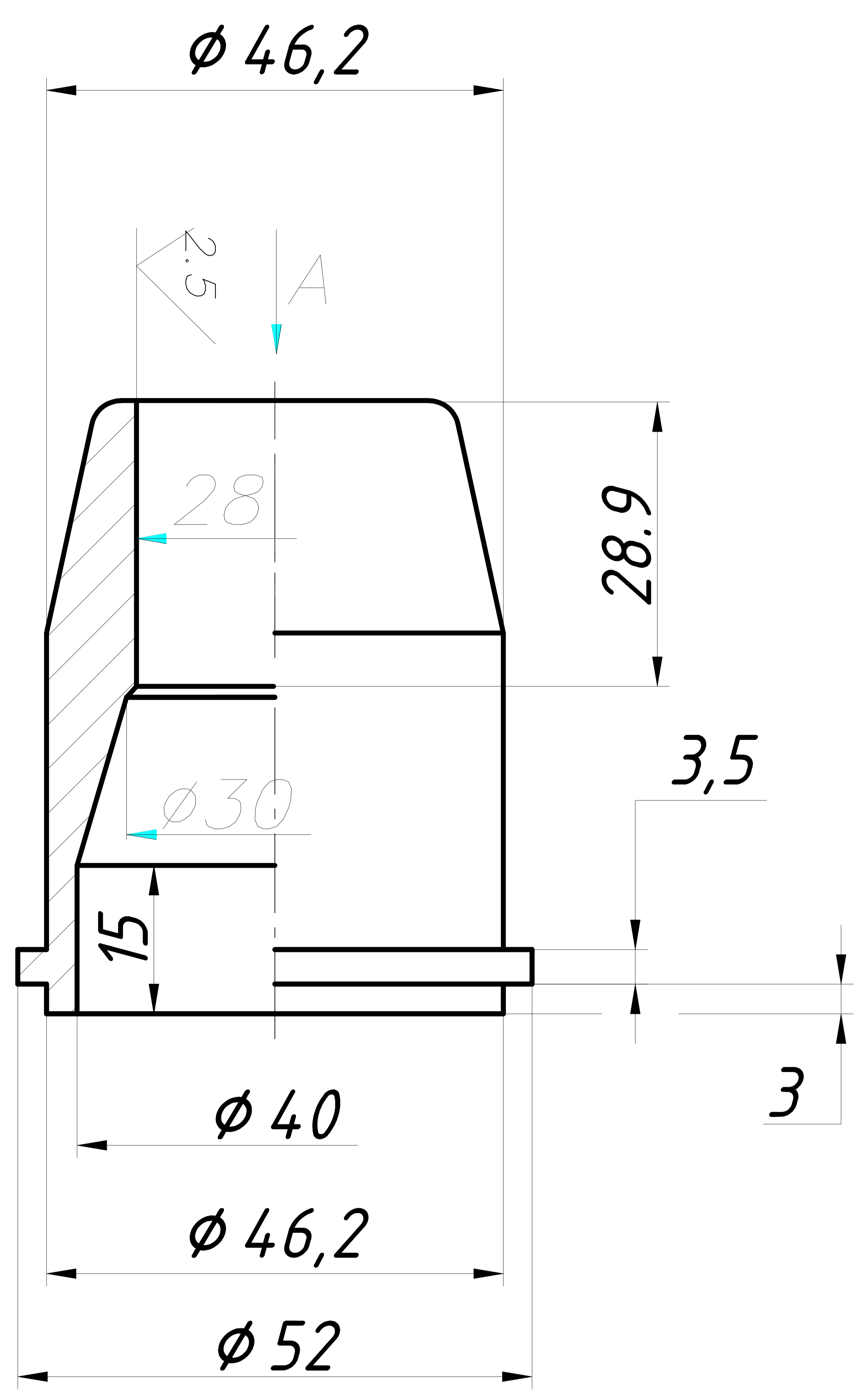
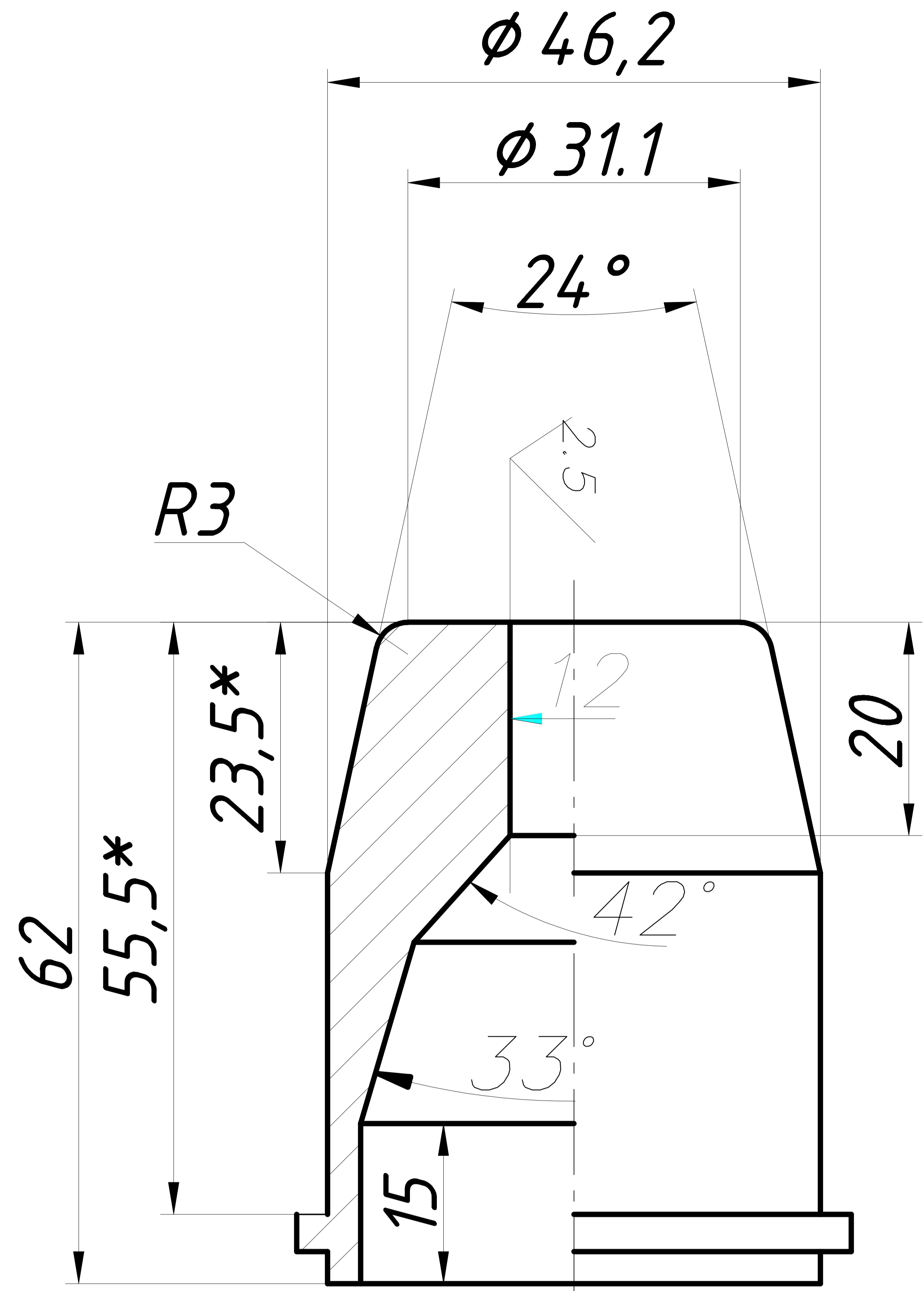


Перв. примен.

Справ. N



H14, h14, $\pm \frac{IT14}{2}$

Изнв. N подг. Подр. и дата
Взам. изв. Изнв. N дубл. Подр. и дата

Изнв. N подг.	Подр.	и дата		
Взам. изв.	Изнв. N дубл.	Подр.	и дата	
Изм.	Лист	N докум.	Подгр.	Дата
Разраб.	Виноградов С.А.			
Пров.	Ярошевич Е.В.			
Т.контр.	Виноградов А.А.			
Утв.	Телегаев М.Ю.			

401541-16-62

Фильтра для отсадки
батончиков
Линия Алиса-2

Лит.	Масса	Масштаб
Лист	Листов 1	

Фторопласт
(Капролон)

КФ Пермская